



VÁLVULA DE CONTROL DE NIVEL Y CAUDAL

con piloto de altitud de 3 vías

Modelo 757-80-U EN/ES

Válvula de control de operación hidráulica para el llenado y control de nivel de depósitos (reservorios) Durante el llenado la válvula limita el caudal a un máximo predefinido, sin que le afecten las fluctuaciones en los caudales ni en la presión aguas arriba, y protege a la válvula contra los daños por cavitación. La válvula se cierra cuando el agua llega al alto nivel predefinido, y se abre por completo en respuesta a una caída de nivel de aproximadamente un metro (3 pies), captada por el piloto de altitud de 3 vías montado en la válvula principal.

Las válvulas de la serie SIGMA 700 EN/ES de BERMAD son válvulas de operación hidráulica, de forma oblicua tipo globo, en que el conjunto del asiento elevado y el actuador de cámara doble de una sola pieza pueden desmontarse del cuerpo como una pieza integral. El cuerpo hidrodinámico ha sido diseñado para brindar una trayectoria de flujo sin obstrucciones, con una capacidad de modulación excelente y altamente efectiva para aplicaciones con grandes diferencias de presión. Estas válvulas están disponibles en la configuración estándar o con una función de retención independiente, código "2S". Las válvulas Sigma 700 EN/ES funcionan en condiciones difíciles con mínimo riesgo de cavitación y sin ruidos molestos. Cumplen los requisitos de tamaño y dimensiones de diversas normativas.



[Click aquí para accesorios de control](#)



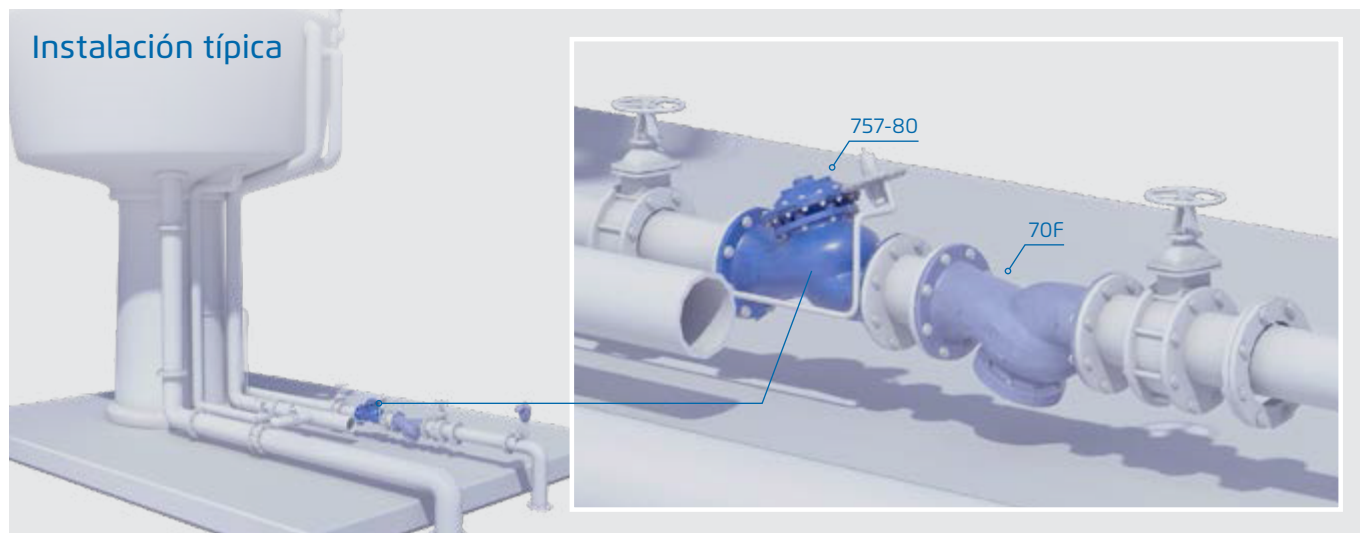
Características y Beneficios

- Diseñadas para resistir las condiciones más duras
 - Excelentes características anticavitación
 - Amplia gama de caudales
 - Estabilidad y precisión
 - Cierre hermético a prueba de fugas
- Diseño de cámara doble
 - Reacción moderada de la válvula
 - Diafragma protegido
 - Operación opcional con muy baja presión
 - Curva de cierre moderada
- Diseño flexible – Permite incorporar funciones adicionales con facilidad
- Flujo libre de obstrucciones

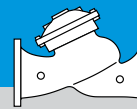
- Tapón regulador V-Port (opcional) – Alta estabilidad con bajos caudales
- Compatible con diversas normativas
- Materiales de alta calidad
- Mantenimiento sencillo en línea

Principales características adicionales

- Sostenedora de presión – 753-80-X
 - Prevención del golpe de ariete al cierre – 757-80-49-X
 - Control de solenoide – 757-80-55
 - Preferencia de operación eléctrica – 757-80-59
 - Válvula de retención independiente – 757-80-2S
- Consulte las publicaciones pertinentes de BERMAD.

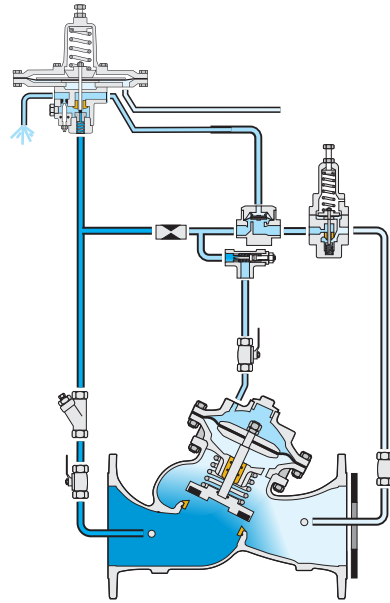


Las imágenes de este catálogo se incluyen sólo a título de ilustración



Cerrado

Regulando



Este dibujo se refiere a las válvulas de 1½ – 14"; DN40-350 únicamente. Para ver otros tamaños, sírvase consultar el manual (IOM) del modelo.

Válvula principal

Formas de válvulas: "Y" (Globo)

Tamaños:

Serie EN: 1½-16"; 40-400 mm

Serie ES: 2½-24"; 65-600 mm

Presión nominal: 25 bar; 400 psi

Conexiones: Brida (todas las normas)

Tipos de tapones: Disco plano, tapón regulador (V-Port), caja anticavitación

Temperaturas: 60°C; 140°F para aplicaciones de agua fría

Temperaturas más altas: Disponibles a pedido

Materiales estándar:

Cuerpo y actuador: Hierro dúctil

Tuercas, pernos y tornillos: Acero inoxidable

Piezas internas: Acero inoxidable, bronce al estaño y acero revestido

Diafragma: Caucho sintético reforzado

Juntas (selladuras): Caucho sintético

Revestimiento: Epoxi adherido por fusión (FBE), azul

Sistema de control

Materiales estándar:

Accesorios: Acero inoxidable, bronce y latón

Tubería: Acero inoxidable o cobre

Conectores: Acero inoxidable o latón

Materiales estándar del piloto:

Cuerpo y tapa: Latón o acero inoxidable

Elastómeros: Caucho sintético

Resorte (muelle): Acero inoxidable o acero galvanizado

Piezas internas: Acero inoxidable

Tapa del diafragma: Acero con epoxi adherido por fusión o acero inoxidable

Rango de ajuste de altitud:

Código	Metros	Pies
M1	2-6	7-20
M6	2-14	7-46
M5	5-22	17-72
M4	15-35	49-115
M8	25-70	82-230

Notas

- Repetibilidad del nivel de cierre: 100 mm; 4"
- Nivel de reapertura: aprox. 1m; 3pies por debajo del nivel de cierre
- Para un óptimo ajuste del tamaño se requieren los datos de presión de entrada, presión de salida y caudal
- Velocidad máxima del flujo recomendada: 6.0 m/seg; 20 pies/seg
- Presión mínima de trabajo: 0.7 bar /10 psi. Si la presión es menor, consulte a la fábrica

